



suitable for: MWM / Deutz / MAN D-series / MTU / Mercedes Benz / Volvo



**“AS A FAMILY BUSINESS, WE GUARANTEE
EXPERT ADVICE AND CUSTOMER-ORIENTED
SERVICE”**

„ALS FAMILIENUNTERNEHMEN SETZEN WIR AUF FACH-
KOMPETENTE BERATUNG UND KUNDENORIENTIERTEN SERVICE.“

Richard Müller & Burghard Müller
firm owners / Firmeninhaber

THE COMPANY

DAS UNTERNEHMEN

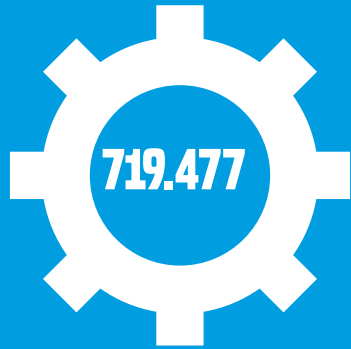
Since 1998, Motorparts Vertriebs GmbH has specialised in spare parts for diesel and gas engines – in particular engines for marine and for stationary use.

As a reliable partner with decades of experience and professional competence, we offer you solutions that are tailor-made for your needs. Our customers also value both our expert know-how and our fast service.

Die Motorparts Vertriebs GmbH spezialisiert sich seit 1998 auf Ersatzteile für Diesel- und Gasmotoren – insbesondere für Motoren im Marine- und stationären Einsatz.

Mit jahrzehntelanger Erfahrung und fachlicher Kompetenz bieten wir Ihnen als verlässlicher Partner passgenaue Lösungen für Ihre Anliegen. Hierbei schätzen unsere Kunden sowohl unser fachliches Know-how als auch unsere Schnelligkeit.





PARTS/TEILE



CUSTOMERS/KUNDEN



COUNTRIES/LÄNDER

CORE COMPETENCE AND COMPANY PHILOSOPHY

KERNKOMPETENZ UND FIRMENPHILOSOPHIE

Personal, cross-border customer service: Whether you are in Europe, America, the Middle East or the Far East – we care about your needs.

Our main objective: Service without limits! We offer you expert knowledge and experience. We know your engine and we guarantee sound advice.

Our product range comprises engine spare parts of every type: from common wear parts like gaskets and nozzles to components like exhaust manifolds and impellers.

Persönliche Kundenbetreuung über Landesgrenzen hinaus: Ob in Europa, Amerika, im arabischen Raum oder in Fernost – wir kümmern uns um Ihr Anliegen.

Dabei gilt für uns: Service ohne Einschränkungen! Mit Fachwissen und Erfahrung sind wir für Sie da. Wir kennen Ihren Motor und garantieren eine kompetente Beratung.

Unser Sortiment umfasst Motorenersatzteile aller Art: von gängigen Verschleißteilen wie z. B. Dichtungen und Düsen bis hin zu Konstruktionsteilen wie Abgaskrümmern oder Flügelrädern.





MOPA



Seaport Antwerp / Hafen Antwerpen
MOPA to Seaport Antwerp / 230 km

Seaport Rotterdam / Hafen Rotterdam
MOPA to Seaport Rotterdam / 290 km

Seaport Hamburg / Hafen Hamburg
MOPA to Seaport Hamburg / 440 km



Airport Cologne/Bonn / Flughafen Köln/Bonn
MOPA to Airport Cologne/Bonn / 18 km

Airport Düsseldorf / Flughafen Düsseldorf
MOPA to Airport Düsseldorf / 74 km

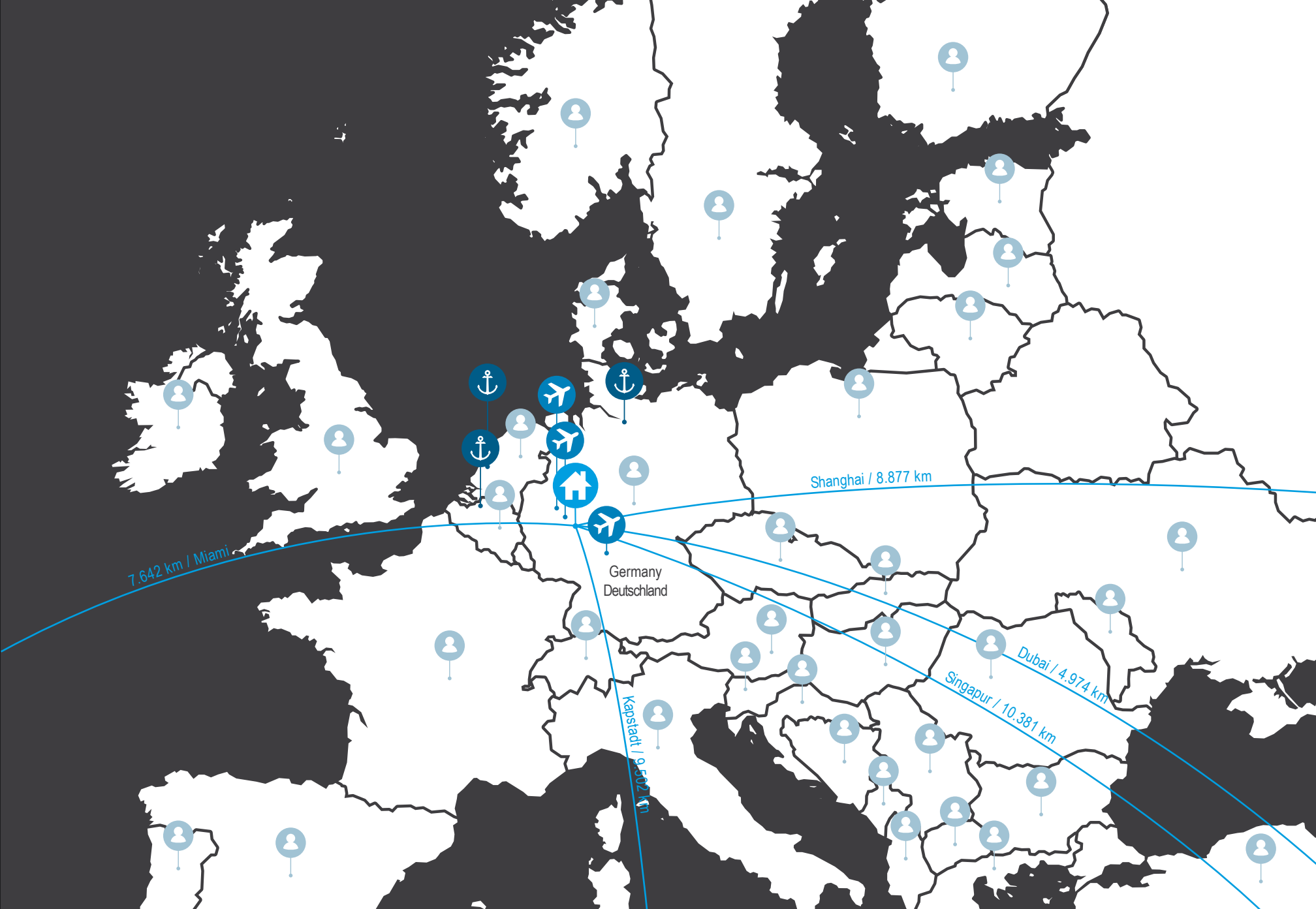
Airport Frankfurt / Flughafen Frankfurt
MOPA to Airport Frankfurt / 163 km

 MOPA GmbH

 Customer / Kunden

 Airport / Flughafen

 Seaport / Hafen



7.642 km / Miami

Shanghai / 8.877 km

Germany
Deutschland

Kapstadt / 9.502 km

Dubai / 4.974 km
Singapur / 10.381 km



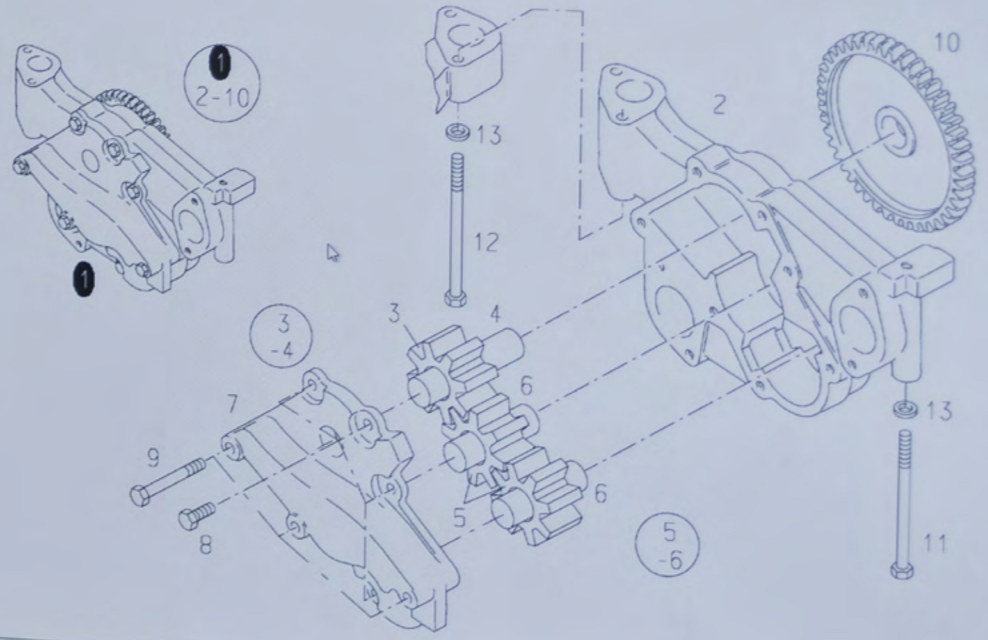
“WE CAN OFFER YOU THE SPARE PART YOU NEED. WE GUARANTEE YOU THE HIGHEST QUALITY AND THE MOST RELIABLE PRODUCTS.”

„BEI UNS FINDEN SIE IHR PASSENDES ERSATZTEIL. WIR SETZEN BEI UNSEREN PRODUKTEN AUF HÖCHSTE QUALITÄT UND ZUVERLÄSSIGKEIT.“

Richard Müller & Burghard Müller
firm owners / Firmeninhaber



05-9397



Pos	Sachnummer	Benennung / Bemerkung	Pat	Alle	Menge	ME
1	61 05100-6253	Ölpumpe Zusammenbau			1	Stk
2	61 05102-0074	>Ölpumpengehäuse			1	Stk
3	61 05104-6114	>Ölpumpenrad Breite 34 MM			1	Stk
4	61 05105-0040	>>Welle			1	Stk
5	61 05104-6115	>entfällt			1	Stk
6	61 05105-0043	>Ölpumpenrad Breite 34 MM			*	Stk
		>>Welle			2	Stk
		>entfällt			2	Stk
		>Ölumpendeckel			*	Stk
					1	Stk

ENGINE TYPES AND MANUFACTURERS

MOTORTYPEN UND HERSTELLER



Our product range comprises spare parts suitable for engine of the following manufacturers: MWM, Deutz, MAN (D engines), MTU, Mercedes Benz and Volvo. Whether directly from stock or deliverable at short notice – we provide spare parts quickly with OEM quality and at favourable prices.

Unser Lieferprogramm umfasst Ersatzteile passend für die Motoren der Hersteller MWM, Deutz, MAN (D-Motoren), MTU, Mercedes Benz und Volvo. Ob direkt ab Lager oder kurzfristig auf Bestellung – wir beschaffen Ersatzteile schnell in Erstausrüsterqualität und zu günstigen Preisen.

For MWM engines: all common series

For Deutz engines: all common series

For MAN D engines: 0226, 0834, 0836, 2066, 2530, 2540, 2542, 2566, 2676, 2840, 2842, 2848, 2862, 2866, 2868, 2876, 3876

For MTU engines: 099, 183, 193, 331, 396, 493, 538, 595, 652, 956, 1163, 2000, 4000

For Mercedes engines: 364, 366, 401, 402, 403, 404, 421, 422, 423, 424, 442, 444, 447

For Volvo/Volvo Penta engines: all common series

Für MWM-Motoren: alle gängigen Baureihen

Für Deutz-Motoren: alle gängigen Baureihen

Für MAN D-Motoren: 0226, 0834, 0836, 2066, 2530, 2540, 2542, 2566, 2676, 2840, 2842, 2848, 2862, 2866, 2868, 2876, 3876

Für MTU-Motoren: 099, 183, 193, 331, 396, 493, 538, 595, 652, 956, 1163, 2000, 4000

Für Mercedes-Motoren: 364, 366, 401, 402, 403, 404, 421, 422, 423, 424, 442, 444, 447

Für Volvo/Penta-Motoren: alle gängigen Baureihen



PRODUCT GROUPS

ARTIKELGRUPPEN

Our comprehensive product range comprises high-quality spare parts. These include gaskets, screw fittings, pumps, filters, cylinder liners, pistons and piston rings. We also provide plain bearings and valve train components for all common engines types.

Together with our partners, we can also offer many reconditioned spare parts. These constitute a high-quality alternative for new parts that are not always available for older engines. The fully reconditioned spare parts comply with the highest quality standards and are in part supplied with a test certificate.

Unsere umfangreiche Produktpalette beinhaltet ausschließlich qualitativ hochwertige Ersatzteile. Dazu zählen u. a. Dichtungen, Verschraubungen, Pumpen, Filter, Zylinderlaufbuchsen, Kolben und Kolbenringe. Zudem bevorraten wir Gleitlager und Ventiltriebskomponenten für alle gängigen Motortypen.

Mit unseren Partnern können wir viele Ersatzteile auch reconditioned anbieten. Dies stellt eine hochwertige Alternative zu Neuteilen dar, die für Altmotoren nicht immer verfügbar sind. Die aufgearbeiteten Ersatzteile entsprechen höchsten Qualitätsstandards und sind zum Teil mit einem Testzertifikat abgenommen.





AVAILABILITY VERFÜGBARKEIT

A high level of availability and quick picking and packing allow us to instantly react to our customers' orders.

Every day, dozens of carefully packaged spare parts orders leave our warehouse. Because of this, the engine can be up and running again quicker meaning we can reduce our customers' downtime.

Eine hohe Verfügbarkeit und schnelle Kommissionierung ermöglichen uns, unverzüglich auf Kundenaufträge zu reagieren.

Sorgfältig verpackt verlassen jeden Tag dutzende Ersatzteilaufträge unser Lager. Da der Motor so schneller wieder in Betrieb genommen werden kann, reduzieren wir die Ausfallzeiten unserer Kunden.



MOPA

Address: Motorparts Vertriebsgesellschaft mbH
Carl-Benz-Ring 20
53859 Niederkassel
Germany

Phone: +49 (0)228 94511-0

Fax: +49 (0)228 94511-11

E-Mail: info@motorparts.de

Web: www.mopamotorparts.com